

**Серия 8, Съдомиялна за пълно
вграждане, 60 cm
SMD8TCX04E**



Допълнителни аксесоари

SMZ2014	Преграда за кошница / чаши за вино
SMZ5000	Комплект за съдомиялна, за вази / шишета
SMZ5100	Варио кошница за прибори

**Съдомиялна с енергиен клас A,
благодарение на иновативната система
High Efficiency Energy Saving, без
компромиси за перфектни резултати.**

- PerfectDry със Zeolith – перфектни резултати при изсушаване с по-малък разход на енергия, дори при съдовете, които се изсушават трудно.
- C OpenAssist отваряте съдомиялната си само с леко натискане.
- Използване на неръждаема стомана с намалено съдържание на CO². За по-малък въглероден отпечатък
- Extra Clean Zone – още по-щателно измиване на съдове в най-горната кошница.
- Silence Plus – впечатляващо тиха съдомиялна, само 42 dB.

Техническа информация

Клас на енергийна ефективност ¹ : A
Потребление на енергия за 100 цикъла на Еко програмата: 54 kWh/100 cycles
Максимален брой настройки: 14
Консумацията на вода по екопрограмата в литри за цикъл: 9.5 l
Продължителност на програмата: 4:55 ч
Въздушни шумови емисии: 42 dB(A) re 1pW
Клас на емисия на шум във въздуха: B
За вграждане/ свободностоящ: За вграждане
Височина на подвижен плот: 0 mm
r-ри на нишата за монтаж (В x Ш x Д): 815-875 x 600 x 550 mm
Дълбочина с отворена на 90° врата: 1150 mm
Регулируеми крачета: Да – всички от предната част
Максимална регулировка на крачетата: 60 mm
Регулируем цокъл: И хоризонтално, и вертикално
Нето тегло: 42.8 kg
Бруто тегло: 45.0 kg
Мощност: 2400 W
Ток: 10 A
Напрежение: 220-240 V
Честота: 50; 60 Hz
Сервизен индекс: 9.2
Дължина на захранващия кабел: 175 cm
Вид щепсел: Gardy щепсел със заземяване
Дължина на маркуча за входящата вода: 165 cm
Дължина на отходния маркуч: 190 cm
EAN код: 4242005482320
Типология на инсталиране: За пълно вграждане



¹ Скала на енергийните класове от А до G

Серия 8, Съдомиялна за пълно вграждане, 60 cm SMD8TCX04E

Съдомиялна с енергиен клас A, благодарение на иновативната система High Efficiency Energy Saving, без компромиси за перфектни резултати.

Капацитет / разход

- Клас на енергийна ефективност¹: A
- Енергия²/ Вода³: 54 kWh / 9.5 литра
- Капацитет: 14 комплекта
- Времетраене на програмата⁴: 4:55 (ч:мин)
- Ниво на шум: 42 dB(A) re 1 pW
- Клас на шумоизолация: B
- Ниво на шум (програма Silence 50°C): 41 dB (A) re 1 pW

Програми и функции

- 8 Програми: Eco 50 AC, Auto 45-65° 45-65 AC, Intelligent, Intensive 70 AC, Express 60° 60 AC, Glass 40 AC, Silence 50 AC, Favourite
- Функция Favourite / Предварително изплакване
- 5 специални функции: Remote Start, Extra Dry, Intensive Zone, Hygiene+, SpeedPerfectPlus
- Machine Care
- Допълнителни опции чрез приложението Home Connect: Half Load, Silence on demand

Дизайн и комфорт

- Зеолит сушене
- Високоэффективна система за пестене на енергия
- EfficientDry и топлообменник
- AquaSensor
- Асистент за дозиране
- EcoSilence мотор
- Автоматично разпознаване на препаратата
- Самопочистваща се филтърна система с трислоен гофриран филтър
- Материал на вътрешната част: неръждаема стомана (<https://www.bosch-home.bg/specials/campaigns/polynox>)

Характеристики

- Max Flex Pro кошница със сгъваеми рафтове, обозначени с червен цвят
- Extra Clean Zone
- Кошница Vario Pro
- Регулируема по височина горна кошница с Rackmatic (3-степени)
- Лесно изтегляне на плъзгача на горната кошница
- Колела с ниско триене на долната кошница
- Цветни защитни ленти против приплъзване в горната кошница
- Стопер за рафт, който предотвратява излизането на долната кошница.
- Сгъваеми поставки в горната кошница (6x)
- Сгъваеми поставки в долната кошница (8x)
- 2 рафта за чаши с предна част от мек силикон в горната кошница
- 2 рафта за чаши в долната кошница

- Защитна лента против приплъзване на чаши за вино в горната кошница
- Поставка за стъклени чаши в долната кошница

Индикатори и управление

- Home Connect активиран чрез Wi-Fi
- Цветен TFT дисплей с висока разделителна способност
- Сензорно управление (черно/неръждаема стомана)
- Управление- отгоре
- Текст на контролния панел(английски)
- EmotionLight
- Time Light
- Показание на реалното време
- Акустичен сигнал в края на програмата
- Отложен старт: 1-24 часа

Безопасност

- AquaStop с доживотна гаранция
- Защита за деца: двойно натискане за отваряне
- Сензор за отваряне на вратата
- Прецизна технология за защита на стъкло

Акcesoари

- Включена фуния за добавяне на сол
- Фолио за предпазване от парата

Размери

- Размери на уреда (ВxШxД): 81.5 x 59.8 x 55 cm

¹ Скала на класовете за енергийна ефективност от A до G

² Консумация на енергия в kWh за 100 цикъка (на програма икономично 50 AC)

³ Консумация на вода в литри за цикъл (на програма икономично 50 AC)

⁴ Продължителност на програмата икономично 50 AC

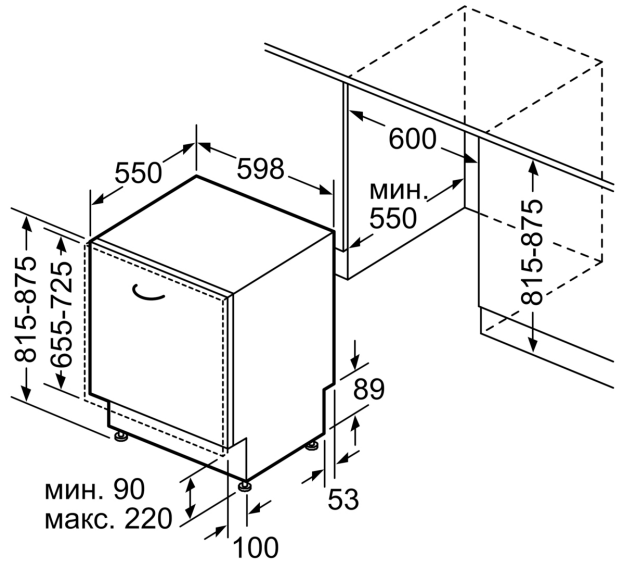
* Моля, намерете гаранционните условия съгласно <https://www.bosch-home.bg/>

**Серия 8, Съдомиялна за пълно
вграждане, 60 см
SMD8TCX04E**

измерване в мм



⏏ контакт
() стойности с комплекта за удължение



Измерване в мм