

- GREE
- Мулти-сплит
- Термopомпа инвертор
- Външно тяло



Мулти-сплит система инвертор - ВЪНШНО ТЯЛО ТИП GWHD-R32

- DC Inverter мулти-сплит система серия Free Match - външно тяло

Функции

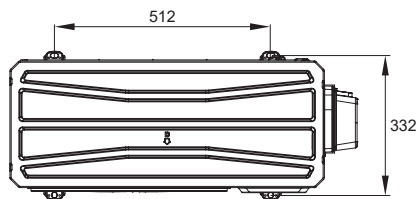
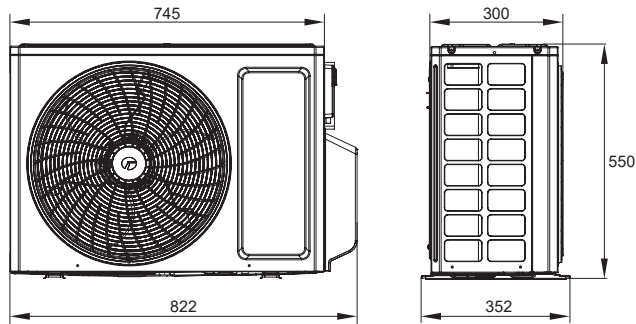
- Електрически подгрев на картера на компресора за всички типоразмери
- Електрически подгрев на дренажната вана за типоразмери 18, 24 и 28k BTU
- Двойнороторен компресор (Twin rotary) за типоразмери 24, 28, 36 и 48k BTU
- Интелигентна система за обезскрежаване
- Автоматичен рестарт при спиране и последващо възстановяване на електрическото захранване

Хладилен агент

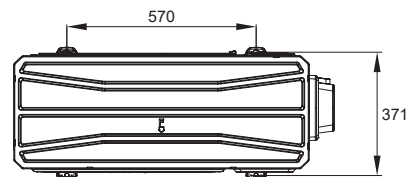
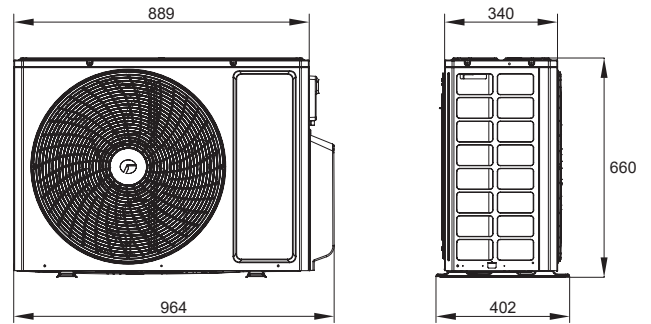
- R32

Подходящи вътрешни тела

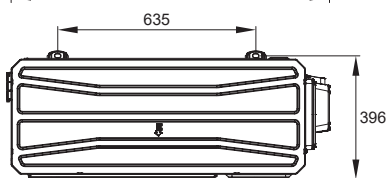
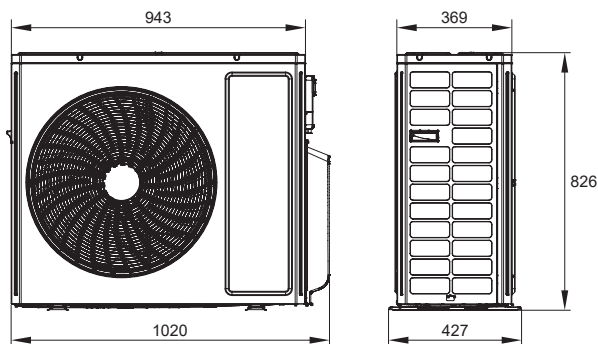
- Високостенни
- Канални машини
- Касетъчни машини
- Подови машини тип "конзола"



■ GWHD(18)NK600(LC)(LH)



■ GWHD(24)NK600(LC)(LH) - GWHD(28)NK600(LC)(LH)



■ GWHD(36)NK600(LC)(LH) - GWHD(42)NK600(LC)(LH)

Модел			Спецификации				
			GWHD(18)NK600(LC)(LH)	GWHD(24)NK600(LC)(LH)	GWHD(28)NK600(LC)(LH)	GWHD(36)NK600(LC)(LH)	GWHD(42)NK600(LC)(LH)
Режим	Охлаждане / Отопление		Охлаждане / Отопление	Охлаждане / Отопление	Охлаждане / Отопление	Охлаждане / Отопление	Охлаждане / Отопление
	Мощност						
Мощност	Охлаждане	kW	5.3	7.1	8.0	10.6	12.1
	Отопление	kW	5.65	8.6	9.5	12.0	13.0
Захранване	Ph/V/Hz		1Ph / 220-240V / 50Hz				
Консумирана мощност	Охлаждане	kW	1.48	1.88	2.12	3.0	3.4
	Отопление	kW	1.25	2.23	2.2	3.04	3.19
Ток	Охлаждане	A	6.56	8.34	9.41	13.31	15.08
	Отопление	A	5.55	9.89	9.76	13.49	14.15
Въздушен дебит	m ³ /h		2300	3800	3800	5500	5800
Тръбни връзки	Течна фаза	mm	6.35	6.35	6.35	6.35	6.35
	Газова фаза	mm	9.52	9.52	9.52	9.52	9.52
Размери	W x H x D		822 x 352 x 550	964 x 402 x 660	964 x 402 x 660	1020 x 427 x 826	1020 x 427 x 826
Нетно тегло	kg		32	47.5	51	72	73
Граници на външна температура охлаждане	°C		-15 ~ 43	-15 ~ 43	-15 ~ 43	-15 ~ 43	-15 ~ 43
Граници на външна температура отопление	°C		-22 ~ 24	-22 ~ 24	-22 ~ 24	-22 ~ 24	-22 ~ 24