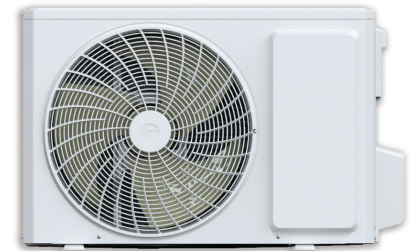


**FAIRY II**

- GREE
- Сплит-система
- Термopомпа инвертор
- Високо-стенен монтаж



## Инверторна моно-сплит система за стенен монтаж тип FAIRY II

- Инверторна моно-сплит система за стенен монтаж

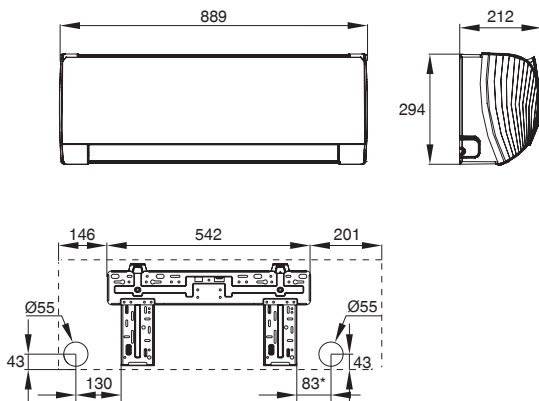
**Хладилен агент**

- R32

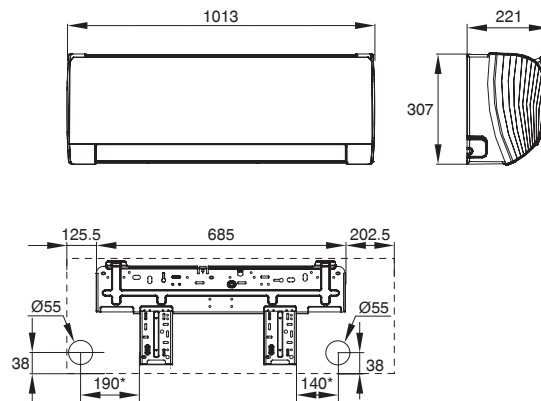
**Характеристики**

- Енергиен клас: A++ / A+
- Цвет:
  - Бял
  - Графитен
  - Шампанско
  - Червен
- G10 инвертор
- SCOP = 4.1
- WiFi управление
- Интелигентна система за обезскрежаване
- I-Feel мини сензор в дистанционното управление
- Охлаждане: -15°C~+50°C
- Отопление: -15°C~+30°C
- Cold plasma generator (йонизатор)
- Standby режим
- Топъл старт
- Автоматичен рестарт при спиране и последващо възстановяване на електрическото захранване
- Таймер
- Самодиагностика
- Bluefin покритие на външния топлообменник

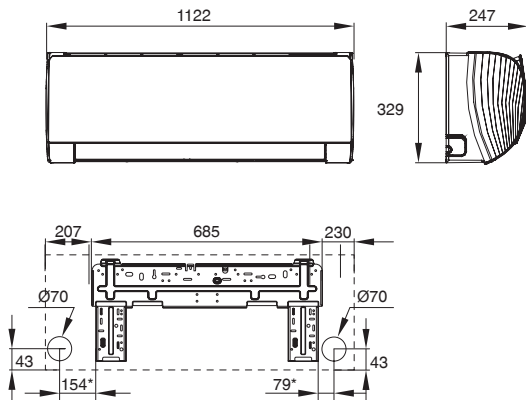
Спецификации						
Модел			GWH09ACC-K6DNA1F	GWH12ACC-K6DNA1F	GWH18ACDXF-K6DNA1A	GWH24ACE-K6DNA1I
Мощност	Охлаждане	kW	2.7 (0.8-3.8)	3.51 (0.9-4.4)	5.3 (1.26-6.6)	7.1 (1.93-8.40)
	Отопление	kW	3.0 (0.9-4.25)	3.81 (0.9-4.7)	5.6 (1.4-7.5)	7.8 (1.8-10.1)
Номинална консумирана мощност	Охлаждане	W	695	962	1413	2030
	Отопление	W	700	953	1333	2000
Мощност	Pdesign (A)	kW	2.7	3.2	4.3	5.6
	Охлаждане SEER	W/W	7.5	7.1	7.6	7
Сезонна Ефективност	Отопление SCOP	W/W	4.2	4.1	4.3	4.2
	Охлаждане		A++	A++	A++	A++
Енергиен клас	Отопление		A+	A+	A+	A+
	Захранващо напрежение (външно тяло)		1 Ph / 220-240V / 50 HZ			
Работен ток	Охлаждане	A	3.1	4.3	6.5	9
	Отопление	A	3.2	4.6	6.2	9.3
	Максимален	A	6	6.2	11.5	13.5
Вътрешно тяло	Въздушен дебит	m <sup>3</sup> /h	610/570/540/470/440/420/390	700/650/600/540/480/420/360/300	850/750/680/610/570/520/460	1250/1100/1000/950/900/850/800/600
	Ниво на звуково налягане	dB (A)	38/36/34/31/29/27/25	42/38/35/32/29/27/25	43/41/39/37/35/32/31	48/44/41/40/38/36/33/27
	Размери	mm	889 x 294 x 212	889 x 294 x 212	1013 x 307 x 221	1122 x 329 x 247
	Тегло	kg	11	11	13	16.5
Външно тяло	Въздушен дебит	m <sup>3</sup> /h	1950	1950	3600	3600
	Ниво на звуково налягане	dB (A)	50	52	57	59
	Размери	mm	732 x 555 x 330	732 x 555 x 330	958 x 660 x 402	958 x 660 x 402
	Тегло	kg	23.5	24.5	40.5	41.5
Тръбни връзки	Диаметри	mm	Ø6.35/Ø9.52	Ø6.35/Ø9.52	Ø6.35/Ø12.87	Ø6.35/Ø15.90
	Макс. дължина	m	15	15	25	25
	Макс. денивелация	m	10	10	10	10
Работни граници	Охлаждане	°C	-15°C ~+50°C	-15°C ~+50°C	-15°C ~+50°C	-15°C ~+50°C
	Отопление	°C	-25°C ~+30°C	-25°C ~+30°C	-25°C ~+30°C	-25°C ~+30°C
Хладилен агент	Вид	-	R32	R32	R32	R32
	Количество	kg	0.53	0.57	0.82	1.5
	Без дозареждане	m	5	5	5	5
	Дозареждане	g/m	16	16	16	40
Автом. предпазител	A	10	10	16	16	
Минимално сечение на захр. кабел	mm <sup>2</sup>	3x1.0	3x1.0	3x1.5	3x1.5	



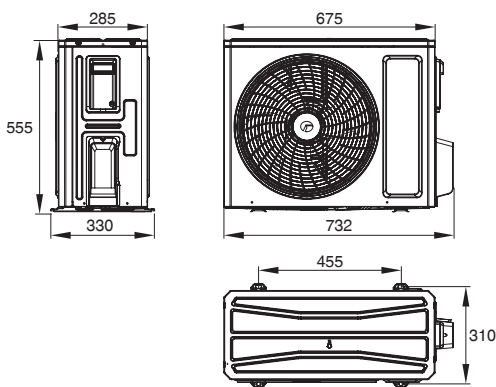
■ GWH09ACC-K6DNA1F(I) - GWH12ACC-K6DNA1F(I)



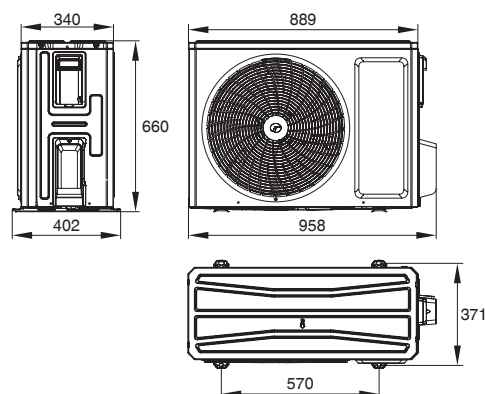
■ GWH18ACDXF-K6DNA1A(I)



■ GWH24ACE-K6DNA1(I)



■ GWH09AFC-K6DNA2F(O) - GWH12AFC-K6DNA2F(O)



■ GWH18ACDXF-K6DNA1A/O - GWH24AFE-K6DNA2(I)(O)

**Отстояния**

