

- GREE
- Сплит-система
- Термопомпа инвертор
- Високо-стенен монтаж



## Инверторна моно-сплит система за стеноен монтаж тип SOYAL II

- Инверторна моно-сплит система за стеноен монтаж

### Хладилен агент

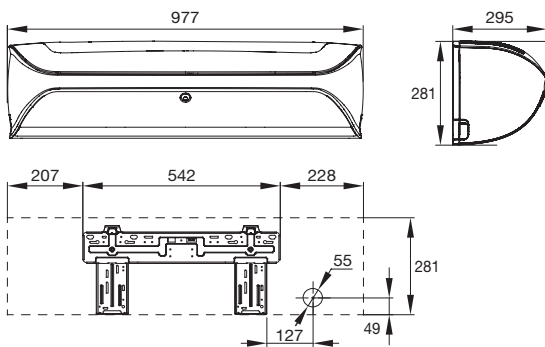
- R32

### Характеристики

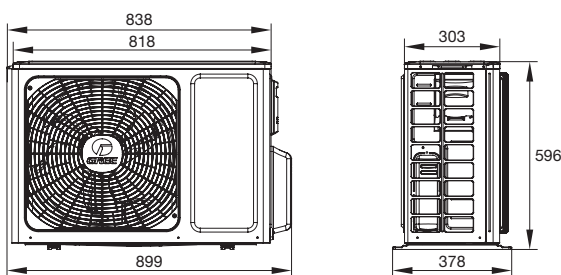
- Енергиен клас: A+++ / A+++
- G10 инвертор
- SCOP = 5.1
- WiFi управление
- Интелигентна система за обезскрежаване
- Сензор за движение, следящ присъствието на хора, осигуряващ няколко режима на въздушния поток
  - Независимо, синхронизирано или централизирано настройване на въздушния поток
  - Функция "Отклоняване на въздушния поток от хора"
  - Функция "Заобикалящ въздушен поток"
  - Функция "Следящ хората въздушен поток"
  - Функция "Стоп/Старт, когато няма присъствие на хора"
- Уголемена турбина на вентилатора (120 mm), гарантираща по-ниски нива на шум
- Отделни мотори на въздушните клапи, инсталирани в двата края на вътрешното тяло
- Охлаждане: -15°C~+52°C
- Отопление: -25°C~+24°C
- Standby режим
- Топъл старт
- Автоматичен рестарт при спиране и последващо възстановяване на електрическото захранване
- Таймер
- Самодиагностика
- Bluefin покритие на външния топлообменник

			Спецификации		
Модел			GWH09AKCXD-K6DNA1A	GWH12AKCXD-K6DNA1A	GWH18AKCXF-K6DNA1A
Мощност	Охлаждане	kW	2.7 (0.6 - 4.4)	3.53 (0.22 - 4.6)	5.3 (1.5 - 6.1)
	Отопление	kW	3.6 (0.8 - 5.2)	4.2 (0.8 - 5.2)	5.6 (1.3 - 7.0)
Номинална консумирана мощност	Охлаждане	W	555	802	1395
	Отопление	W	760	934	1400
Мощност	Pdesign (A)	kW	3.0	3.2	4.2
	Охлаждане SEER	W/W	9.4	9	7.2
Сезонна Ефективност	Отопление SCOP	W/W	5.1	5.1	4.3
	Охлаждане		A+++	A+++	A++
Енергиен клас	Отопление		A+++	A+++	A+
	Захранващо напрежение (външно тяло)		1 Ph / 220-240V / 50 HZ		
Работен ток	Охлаждане	A	2.46	3.9	7
	Отопление	A	3.72	4.5	6.5
	Максимален	A	7.09	7.5	12
Вътрешно тяло	Въздушен дебит	m <sup>3</sup> /h	700/600/530/500/400/300/270	800/700/550/500/400/300/270	800/700/550/500/450/350/300
	Ниво на звуково налягане	dB(A)	38/34/33/28/22/19	39/36/33/28/22/20	42/39/35/31/26/25
	Размери	mm	977 x 281 x 295	977 x 281 x 295	977 x 281 x 295
	Тегло	kg	17	17	17
Външно тяло	Въздушен дебит	m <sup>3</sup> /h	2200	2200	3600
	Ниво на звуково налягане	dB(A)	53	54	59
	Размери	mm	802 x 555 x 350	802 x 555 x 350	958 x 660 x 402
	Тегло	kg	31	32	43
Тръбни връзки	Диаметри	mm	Ø6.35/Ø9.52	Ø6.35/Ø9.52	Ø6.35/Ø12.87
	Макс. дължина	m	15	15	25
	Макс. денивелация	m	10	10	10
Работни граници	Охлаждане	°C	-15°C ~+48°C	-15°C ~+48°C	-15°C ~+48°C
	Отопление	°C	-25°C ~+24°C	-25°C ~+24°C	-25°C ~+24°C
Хладилен агент	Вид	-	R32	R32	R32
	Количество	kg	1.6	1.5	2.6
	Без дозарждане	m	5	5	5
	Дозарждане	g/m	40	40	40
Автом. предпазител	A	10	10	16	
Минимално сечение на захр. кабел	mm <sup>2</sup>	3x1.0	3x1.0	3x1.5	

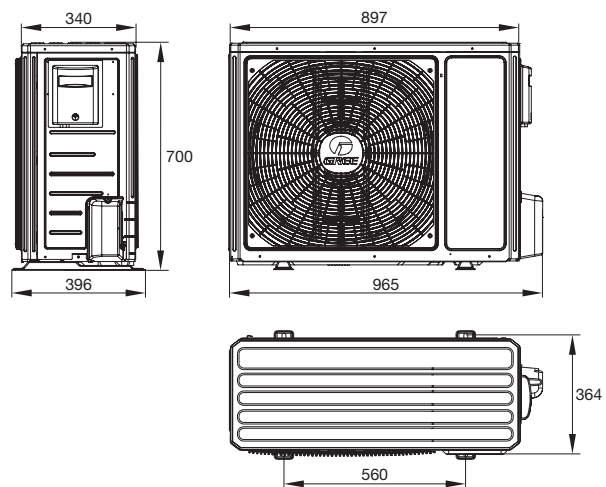
## Размери



■ GWH09AKC-K6DNA1A(I) - GWH18AKC-K6DNA1A(I)



■ GWH09AKC-K6DNA1A(O) - GWH12AKC-K6DNA1A(O)



■ GWH18AKC-K6DNA1A(O)

**Отстояния**

