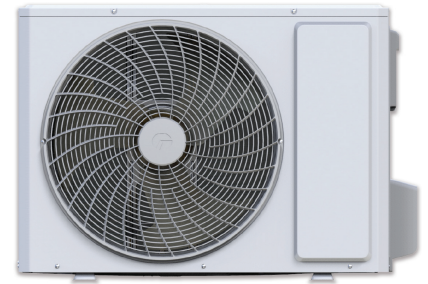


- GREE
- Сплит-система
- Термпомпа инвертор
- Високо-стенен монтаж



Инверторна моно-сплит система за стенен монтаж тип AIRY

- Инверторна моно-сплит система за стенен монтаж

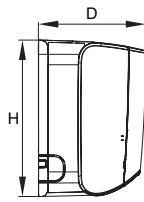
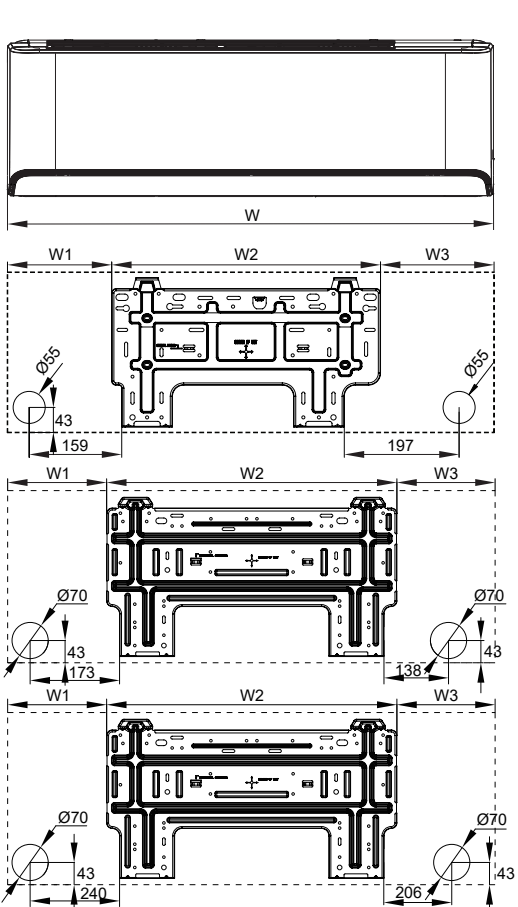
Хладилен агент

- R32

Характеристики

- G-AI технология за пестене на енергия
- Хибридна технология за размразяване (HDT) - Алгоритъм за размразяване на стъпки позволяващ поддържане на непрекъснато отопление за по-дълъг период за време
- Контрол на влажността в режим охлаждане и режим изсушаване
- Функция, позволяваща настройка на звуков светлинен индикатор на вътрешното тяло
- Функция, намаляваща нивата на шум на вътрешно тяло до 19dB(A) (за размери 9K и 12K) и 40 dB(A) на външно тяло
- Почистване на въздуха с UV-C светлина
- Функция осигуряваща бързо охлаждане
- Autoclean IDU: функция, спомагаща почистването на топлообменника на вътрешното тяло
- Autoclean ODU: функция, спомагаща почистването на топлообменника на външно тяло
- Ограничаване на електрическата консумация на външното тяло
- Функция за почистване на въздуха чрез Colasma air purification system - Ионизатор
- I-Feel (температурен сензор в дистанционното управление)
- Таймер
- Автоматичен рестарт
- Топъл старт
- Самодиагностика
- Интелигентно обезскрежаване
- Принудително обезскрежаване
- Поддържащ зимен режим
- Нощен режим
- Изсушаване на топлообменника на вътрешното тяло след изключване
- Бърз старт
- Заклучване
- Настройка на температурата в диапазона: +8°C ~+30°C
- Широко диапазон на захранващо напрежение
- Защитено от прах вътрешно тяло
- Уголемен филтър на вътрешното тяло
- Работни граници в режим на Охлаждане: -15°C~+50°C
- Работни граници в режим на Отопление: -25°C~+30°C
- Вграден Wi-Fi модул

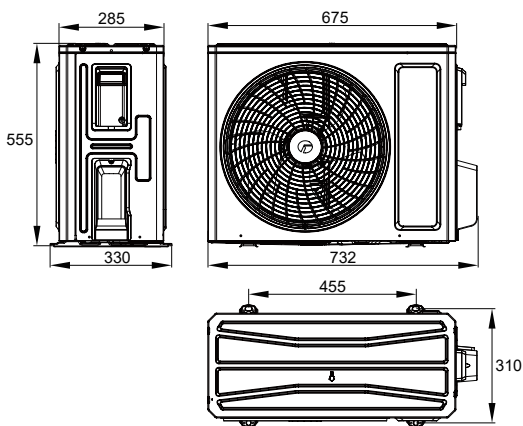
		Спецификации				
Модел		GWH09AVCXB-K6DNA1B	GWH12AVCXD-K6DNA1A	GWH18AVDXE-K6DNA1A	GWH24AVEXF-K6DNA1A	
Мощност	Охлаждане	kW	2.7 (0.85 - 4.0)	3.5 (0.85 - 4.5)	5.3 (1.0 - 6.5)	7.1 (1.0 - 8.9)
	Отопление	kW	3.0 (1.0 - 4.6)	3.81 (1.0 - 4.9)	5.6 (1.1 - 6.8)	7.8 (1.5 - 9.5)
Номинална консумирана мощност	Охлаждане	W	600	875	1472	1868
	Отопление	W	680	952	1365	1902
Мощност	Pdesign (A)	kW	2.7	3	4.1	5.6
	Охлаждане SEER	W/W	9	8.5	8	8.5
Сезонна Ефективност	Отопление SCOP	W/W	4.6	4.6	4.6	4.6
	Охлаждане		A+++	A+++	A+++	A+++
Енергиен клас	Отопление		A++	A++	A++	A++
	Захранващо напрежение (външно тяло)		1 Ph / 220-240V / 50 HZ			
Работен ток	Охлаждане	A	3.2	4.18	6.6	8.7
	Отопление	A	3.5	4.55	6.2	9
	Максимален	A	-	-	-	-
Вътрешно тяло	Въздушен дебит	m ³ /h	680/600/550/470/380/350/310/180	720/600/550/470/420/380/310/180	1100/1000/910/850/790/730/660/360	1350/1150/1050/950/900/850/800/650
	Ниво на звуково налягане	dB (A)	38/36/34/30/26/22	38/36/34/31/29/25	43/42/41/35/31/28	47/44/42/40/37
	Размери	mm	907/292/200	907/292/200	970/347/257	1110/347/357
	Тегло	kg	10.5	10.5	15	17.5
	Въздушен дебит	m ³ /h	1950	2200	3000	3200
Външно тяло	Ниво на звуково налягане	dB (A)	50	53	59	60
	Размери	mm	732/555/330	802/555/350	873/555/376	958/660/402
	Тегло	kg	27	30	37	42.5
	Диаметри	mm	Ø6.35/Ø9.52	Ø6.35/Ø9.52	Ø6.35/Ø12.87	Ø6.35/Ø15.90
Тръбни връзки	Макс. дължина	m	15	20	25	25
	Макс. денивелация	m	10	10	10	10
	Охлаждане	°C	-15°C ~+50°C	-15°C ~+50°C	-15°C ~+50°C	-15°C ~+50°C
Работни граници	Отопление	°C	-25°C ~+30°C	-25°C ~+30°C	-25°C ~+30°C	-25°C ~+30°C
	Вид	-	R32	R32	R32	R32
Хладилен агент	Количество	kg	0.7	0.8	0.95	1.45
	Без дозаредане	m	5	5	5	5
	Дозаредане	g/m	16	16	16	40
Автом. предпазител	A	10	10	16	16	
Минимално сечение на захр. кабел	mm ²	3x1.0	3x1.0	3x1.5	3x1.5	



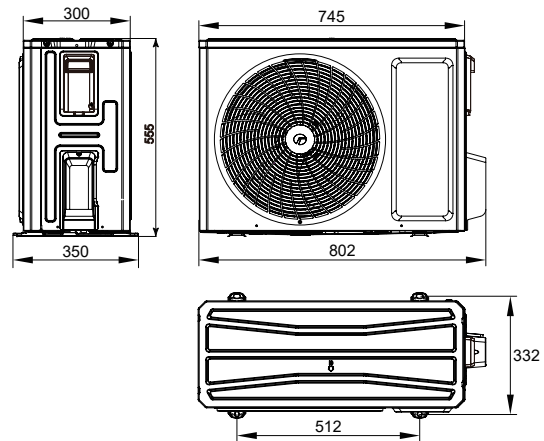
■ GWH09AVCXB-K6DNA1B - GWH12AVCXD-K6DNA1A

■ GWH18AVDXE-K6DNA1A

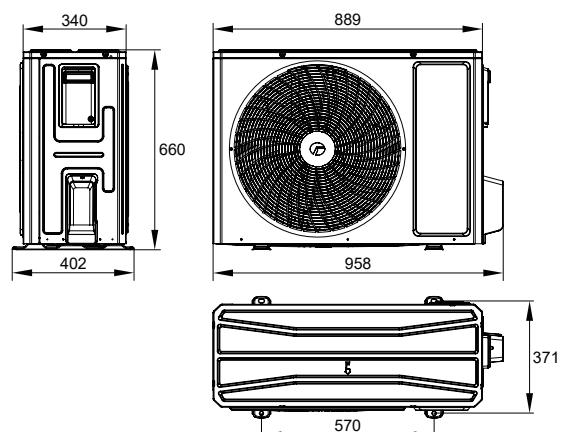
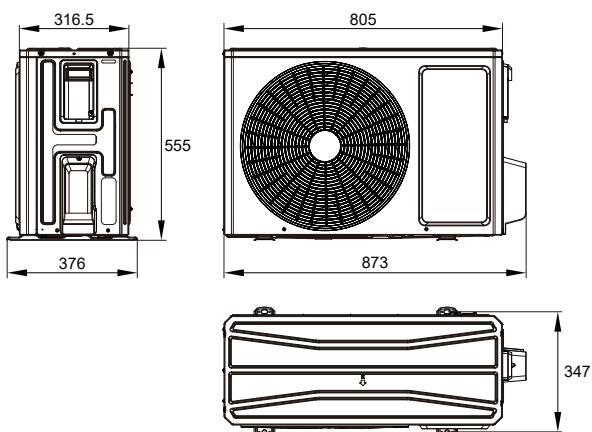
■ GWH24AVEXF-K6DNA1A



■ GWH09AVCXB-K6DNA1B/O



■ GWH12AVCXD-K6DNA1A/O



	Размери					
	W [mm]	H [mm]	D [mm]	W1 [mm]	W2 [mm]	W3 [mm]
GWH09AVCXB-K6DNA1B	907	292	200	179	461	195
GWH12AVCXD-K6DNA1A	907	292	200	179	461	195
GWH18AVDXE-K6DNA1A	970	347	257	191.5	561.5	190
GWH24AVEXF-K6DNA1A	1110	347	257	258.5	561.5	258

Отстояния

